

# LONKING 龙工

## CDM6060

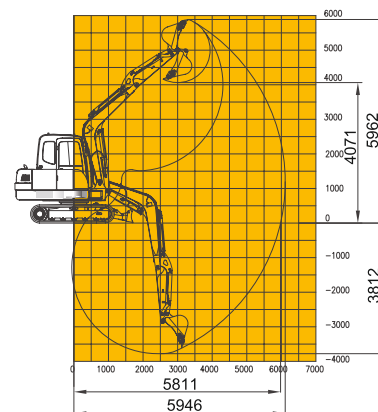
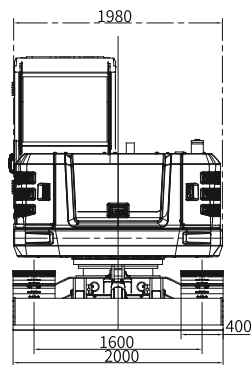
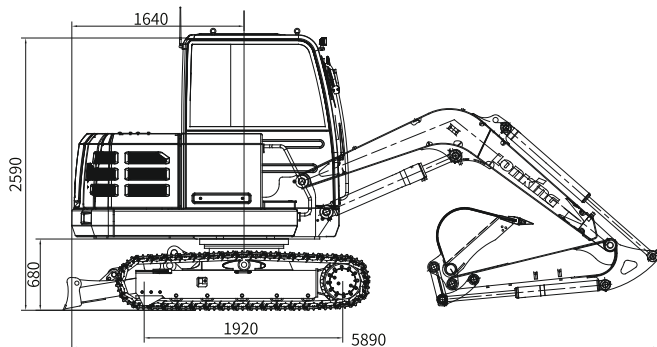
### ГИДРАВЛИЧЕСКИЙ ЭКСКАВАТОР

Efficiency Rules the Future



ОФИЦИАЛЬНЫЙ ДИЛЕР  
**LONKING43.RU**

- Эксплуатационная масса: 6000кг
- Мощность двигателя: 36,2 кВт/2100 об/мин
- Объем стандартного ковша: 0,25м<sup>3</sup>
- Глубина копания: 3812м



## Технические характеристики

Основные	Эксплуатационная масса	6050 кг
	Длина стрелы	3000 мм
	Длина рукояти	1500 мм
	Стандартный ковш	0,25 м³
	Макс. скорость движения	2,5/5,0 км/ч
	Макс. скорость вращения платформы	11 об/мин
	Преодолеваемый подъем	35° (70%)
	Давление на грунт	32 кПа
	Макс. тяговое усилие	58,3 кН
Двигатель	Модель	4TNV94L
	Номинальная мощность	36,2 кВт/2100 об/мин
	Макс. крутящий момент	202/1200 Н·м/об/мин
	Объем	3,054 л
	Топливный бак	95 л
Гидравлическая система	Макс. скорость потока (общая)	146 л/мин
	Макс. рабочее давление	24,5 мПа
	Макс. давление в системе управления	3,7 мПа
	Макс. усилие копания на рукояти	28 кН (ISO)
	Макс. усилие копания на ковше	40 кН (ISO)
	Гидравлический бак	115 л
Ходовая часть	Ширина гусеничной ленты	400 мм
	Количество башмаков в гусеничной цепи	39 (на каждой стороне)
	Количество поддерживающих роликов	1 (на каждой стороне)
	Количество опорных роликов	5 (на каждой стороне)
Электрическая система	Напряжение	12 В
	Емкость аккумулятора	12 В, 85 Ач

## Комплектация

Двигатель	Yanmar
Гидрораспределитель	Lonking
Главный насос	Lonking
Гидромотор поворотной платформы	Lonking
Ходовой гидромотор	Lonking
Электрическая система	Yongqing

## Опции

Узкий ковш 0,1 м³
Погрузочный ковш 0,33 м³
Гидролом и гидроразводка
Гидроразводка под быстросъемное устройство
Сигнальное рабочее освещение
Звуковая сигнализация хода
Мр3
Верхняя защитная решетка
Передняя защитная решетка
Башмаки гусеничной ленты с тремя грунтозацепами, 500 мм
Башмаки гусеничной ленты с тремя грунтозацепами, 600 мм
Резиновые накладки на гусеничную ленту

## Описание

Четырехтактный двигатель прямого впрыска Yanmar TNV с водяным охлаждением
Высокоэффективные двойные воздушные и топливные фильтры
Система охлаждения с параллельно расположенными радиаторами
Гидравлическая система LUDV
Большой жидкокристаллический монитор и продвинутая электронная система контроля
Безопасная комфортная кабина с эргономичным дизайном
Окна с широким обзором
Рабочее оборудование машины выполнено из высокопрочной низколегированной стали