

LONKING 龙工

CDM6225

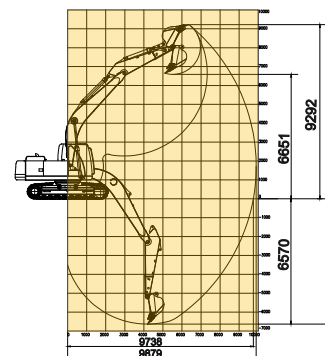
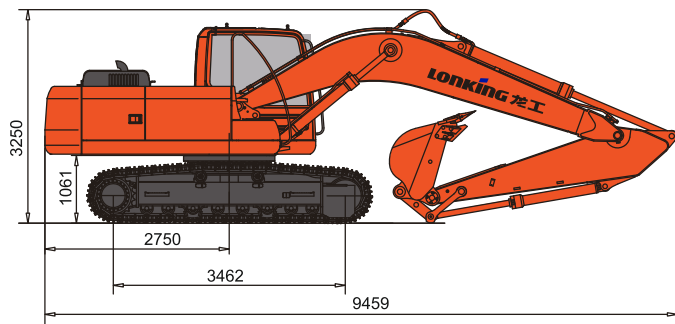
ГИДРАВЛИЧЕСКИЙ ЭКСКАВАТОР

Efficiency Rules the Future



ОФИЦИАЛЬНЫЙ ДИЛЕР
LONKING43.RU

- Эксплуатационная масса: 21800 кг
- Мощность двигателя: 112 кВт/1950 об/мин
- Объем стандартного ковша: 1,1 м³
- Глубина копания: 6570мм



Технические характеристики

| | | |
|------------------------|-------------------------------------|------------------------|
| Основные | Эксплуатационная масса | 21800 кг |
| | Длина стрелы | 5675 мм |
| | Длина рукояти | 2920 мм |
| | Стандартный ковш | 1,1 м³ |
| | Макс. скорость движения | 3,0/5,2 км/ч |
| | Макс. скорость поворота платформы | 12,1 об/мин |
| | Преодолеваемый уклон | 35°(70%) |
| | Удельное давление на грунт | 45 кПа |
| | Макс. тяговое усилие | 224 кН |
| Двигатель | Модель двигателя | 6BТAA5.9-С150-II |
| | Номинальная мощность | 112 кВт/1950 об/мин |
| | Макс. крутящий момент | 614/1500 Н·м/об/мин |
| | Объем | 5,9 л |
| | Топливный бак | 380 л |
| Гидравлическая система | Макс. поток (общий) | 208×2 л/мин |
| | Макс. рабочее давление | 31,5 МПа |
| | Макс. давление в системе управления | 3,9 МПа |
| | Макс. напорное усилие рукояти | 107 кН (ISO) |
| | Макс. режущее усилие ковша | 142 кН (ISO) |
| | Гидравлический бак | 280 л |
| Ходовая часть | Ширина башмака гусеницы | 600 мм |
| | Количество башмаков гусеницы | 47 (на каждой стороне) |
| | Количество поддерживающих катков | 2 (на каждой стороне) |
| | Количество опорных катков | 8 (на каждой стороне) |
| Электрическая система | Напряжение в системе | 24 В |
| | Емкость аккумулятора | 24 В, 120 А·ч×2 |

Стандартная комплектация

| |
|---|
| Двигатель CUMMINS |
| Насос гидравлики Kawasaki |
| Гидрораспределитель Kawasaki |
| Гидромотор поворота платформы Kawasaki |
| Гидромотор хода Lonking |
| Большой LCD монитор с электронной системой контроля |
| Безопасная комфортная кабина с эргономичным дизайном и защитой при опрокидывании ROPS |
| Большая площадь остекления кабины |
| Радио/MP3 |
| Автоматический сигнализатор движения назад |
| Проблесковый маячок |
| Металлическая защита нижнего лобового стекла |
| Гидроразводка для гидромолота |

Опции

| |
|--|
| Различное дополнительное оборудование |
| Реверсивная гидроразводка для дополнительного оборудования |
| Гидроразводка для устройства быстрой замены оборудования |
| Устройство быстрой замены оборудования |
| Металлические траки 700/800 мм |
| Резиновые накладки на металлические траки |
| Металлическая защита верхнего лобового стекла |
| Металлическая защита потолочного стекла |
| Камера заднего вида |