

LONKING 龙工

CDM308

МИНИ-ПОГРУЗЧИК С БОРТОВЫМ ПОВОРОТОМ

Efficiency Rules the Future

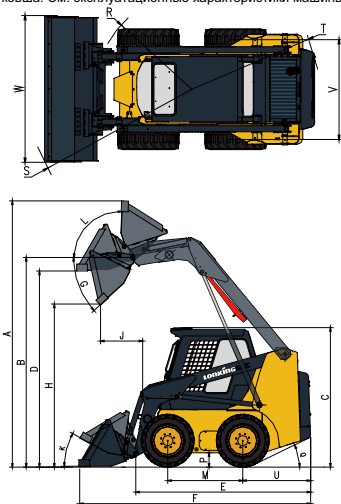


ОФИЦИАЛЬНЫЙ ДИЛЕР
LONKING43.RU

- ENGINE MODEL : A498BG-510
- RATED POWER : 45kW/2500rpm
- OPERATING WEIGHT : 2900kg
- RATED PAYLOAD : 810kg
- BUCKET CAPACITY : 0.48m³

Габаритные размеры

Все габаритные размеры приблизительны и могут варьироваться в зависимости от установленного ковша. См. эксплуатационные характеристики машины.



NO.	Параметр	Ед.изм.	Значение
A	Макс. рабочая высота	мм	3750
B	Высота по креплению ковша	мм	2920
C	Высота по крыше кабины	мм	2000
D	Макс. высота при выровненном ковше	мм	2730
E	Длина без навесного оборудования	мм	2420
F	Длина со стандартным ковшом	мм	3220
H	Высота выгрузки	мм	2260
J	Вылет при разгрузке	мм	640
M	Колесная база	мм	1050
P	Дорожный просвет	мм	210
R	Радиус поворота по передним шинам без навесного оборудования	мм	1200
S	Радиус поворота по передним шинам	мм	2010
T	Радиус поворота по задним шинам	мм	1520
U	Задний свес	мм	960
V	Расстояние между центрами колес	мм	1240
W	Ширина ковша	мм	1820
G	Угол выгрузки на макс. высоте	°	40
K	Угол наклона ковша на земле	°	28
L	Угол возврата ковша на макс. высоте	°	94
Q	Угол заднего свеса	°	27

Технические характеристики

Основные	Эксплуатационная масса	3000 кг
	Номинальная грузоподъемность	810 кг
	Ковш	0,48 м³
	Опрокидывающая нагрузка	1600 кг
	Вырывное усилие	20,3 кН
	Тяговое усилие	18,9 кН
	Д×Ш×В	3220×1820×2000 мм
Двигатель	Модель	A498BG-510
	Номинальная мощность	45 кВт / 2500 об/мин
	Объем	3,17 л
	Ход поршня	98 мм
	Диаметр цилиндра	105 мм
	Экологический класс	Nation II
Гидравлическая система	Стандартный гидравлический поток	74 л/мин / об/мин
	Тип	Механический сервопривод
	Стандартное давление в системе	21 мПа
	Высокий поток	_ л/мин / об/мин
Привод	Давление в системе	_ мПа
	Скорость движения вперед и назад	11,5 км/ч
Заправочные емкости	Шины	12-16.5 NHS
	Кожух цепной передачи, с каждой стороны	9 л
	Система охлаждения	12 л
	Картер двигателя	8 л
	Топливный бак	83 л
	Гидравлический бак	65 л

Комплектация

Двигатель XING CHAI
Главный клапан HUSCO
Главный насос SAUER
Насос рабочего оборудования PERMCO
Ходовой гидромотор POCLAIN
Кондиционер
Механический сервопривод
FOPS & ROPS

Опции

Холодный запуск
Открытая кабина
Цельнолитые шины
Бур
Экскаватор
Подметальная щетка
Закрытая щетка
Вилы
Снегоборочный отвал
Устройство для пересадки деревьев
Ковш 4 в 1
Съемные зубья ковша
Съемная режущая кромка ковша
Устройство для подогрева воздуха