

LONKING 龙工

CDM312

МИНИ-ПОГРУЗЧИК С БОРТОВЫМ ПОВОРОТОМ

Efficiency Rules the Future

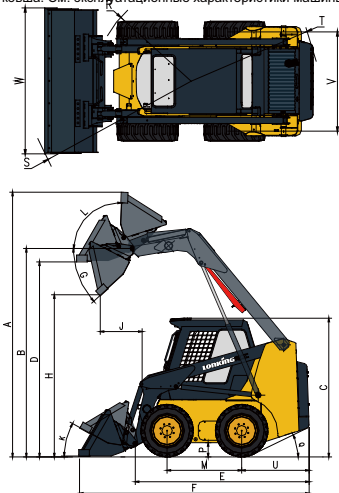


ОФИЦИАЛЬНЫЙ ДИЛЕР
LONKING43.RU

- ENGINE MODEL : A498BZG
- RATED POWER : 55kW/2500rpm
- OPERATING WEIGHT : 3700kg
- RATED PAYLOAD : 1230kg
- BUCKET CAPACITY : 0.54m³

Габаритные размеры

Все габаритные размеры приблизительны и могут варьироваться в зависимости от установленного ковша. См. эксплуатационные характеристики машины.



NO.	Параметр	Ед.изм.	Значение
A	Макс. рабочая высота	мм	3880
B	Высота по креплению ковша	мм	3060
C	Высота по крыше кабины	мм	2000
D	Макс. высота при выровненном ковше	мм	2870
E	Длина без навесного оборудования	мм	2530
F	Длина со стандартным ковшом	мм	3460
H	Высота выгрузки	мм	2440
J	Вылет при разгрузке	мм	610
M	Колесная база	мм	1080
P	Дорожный просвет	мм	180
R	Радиус поворота по передним шинам без навесного оборудования	мм	1180
S	Радиус поворота по передним шинам	мм	2050
T	Радиус поворота по задним шинам	мм	1580
U	Задний свес	мм	980
V	Расстояние между центрами колес	мм	1320
W	Ширина ковша	мм	1820
G	Угол выгрузки на макс. высоте	°	40
K	Угол наклона ковша на земле	°	29
L	Угол возврата ковша на макс. высоте	°	96
Q	Угол заднего свеса	°	28

Технические характеристики

Основные	Эксплуатационная масса	3500 кг
	Номинальная грузоподъемность	1230 кг
	Ковш	0,54 м³
	Опрокидывающая нагрузка	2460 кг
	Вырывное усилие	28,06 кН
	Тяговое усилие	25,9 кН
Д×Ш×В		3460×1820×2000 мм
Двигатель	Модель	A498BZG
	Номинальная мощность	55 кВт / 2500 об/мин
	Объем	3,168 л
	Ход поршня	98 мм
	Диаметр цилиндра	105 мм
Экологический класс		Nation II
Гидравлическая система	Стандартный гидравлический поток	91 л/мин / об/мин
	Тип	Механический сервопривод
	Стандартное давление в системе	21 мПа
	Высокий поток	135 л/мин / об/мин
Привод	Скорость движения вперед и назад	11,8 км/ч
	Шины	12×16.5 NHS
Заправочные емкости	Кожух цепной передачи, с каждой стороны	9 л
	Система охлаждения	12 л
	Картер двигателя	9 л
	Топливный бак	91 л
Гидравлический бак		65 л

Комплектация

Двигатель XIN CHAI
Главный клапан HUSCO
Главный насос SAUER
Насос рабочего оборудования PERMCO
Ходовой гидромотор POCLAIN
Кондиционер
Механический сервопривод
FOPS & ROPS

Опции

Холодный запуск
Открытая кабина
Цельнолитые шины
Бур
Экскаватор
Подметальная щетка
Закрытая щетка
Вилы
Снегоуборочный отвал
Роторный снегоочиститель
Устройство для пересадки деревьев
Ковш 4 в 1
Съемные зубья ковша
Съемная режущая кромка ковша
Устройство для подогрева воздуха
Высокий поток