


LONKING

CDM6035

ГИДРАВЛИЧЕСКИЙ ЭКСКАВАТОР

Эффективность управляет будущим

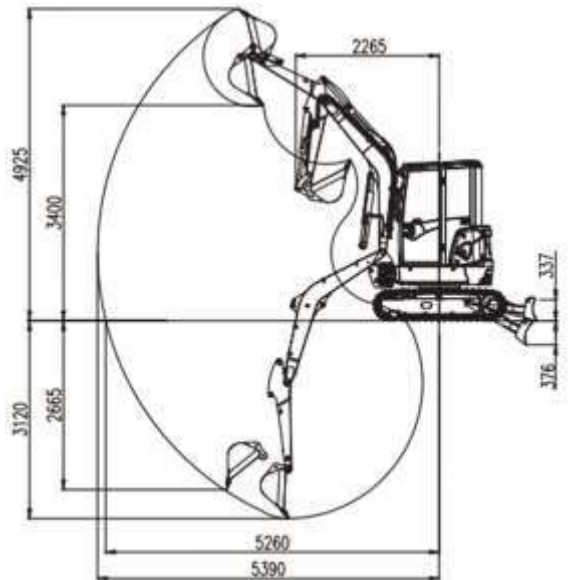
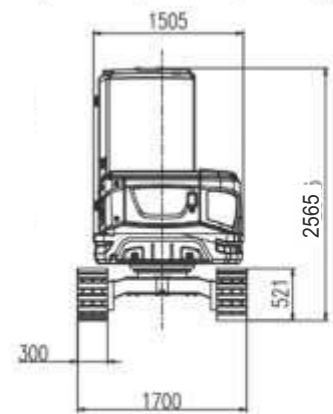
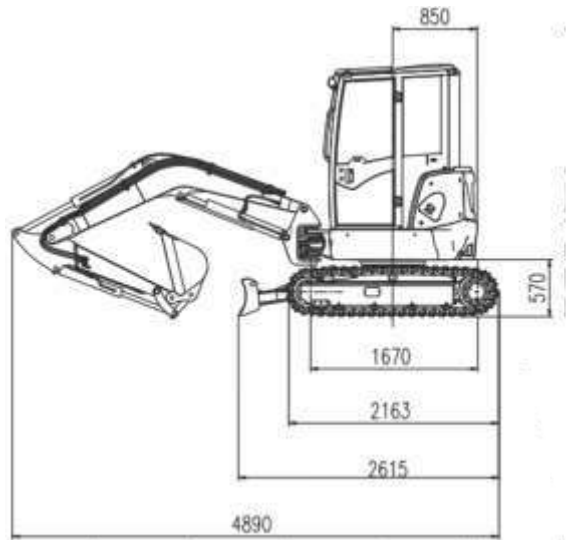



ИНТЕК43
ОФИЦИАЛЬНЫЙ ДИЛЕР
LONKING43.RU

- Объем стандартного ковша: 0.11 м³
- Глубина копания: 3120 мм
- Эксплуатационная масса: 3850 кг
- Мощность двигателя: 18.2 кВт (25 л.с.)/2200 об/мин

Технические характеристики

Основные	Эксплуатационная масса	3850 кг
	Объем стандартного ковша	0.11 м³
	Ширина стандартного ковша	520 мм
	Макс. скорость движения	2.3/4.0 км/ч
	Макс. скорость вращения платформы	9.5 об/мин
	Преодолеваемый подъем	30°
	Давление на грунт	34 кПа
	Макс. тяговое усилие	27.4 кН
	Угол поворота стрелы (влево/вправо)	72°/44°
Двигатель	Производитель двигателя	KUBOTA
	Модель двигателя	D1703-M-DI-E3B
	Номинальная мощность	18.2 кВт/ 2200 об/мин
	Рабочий объем	1.647 л
	Топливный бак	40 л
Гидравлическая система	Макс. скорость потока (общая)	88 л/мин
	Макс. рабочее давление	24.5 МПа
	Макс. давление в системе управления	3.2 МПа
	Макс. усилие копания на рукояти	19.8 кН (ISO)
	Макс. усилие копания на ковше	31.8 кН (ISO)
	Гидравлический бак	41 л
Ходовая часть	Ширина гусеничной ленты	300 мм
	Тип гусеницы	Резиновая
	Количество поддерживающих катков	1 (на каждой стороне)
	Количество опорных катков	4 (на каждой стороне)
Электрическая система	Напряжение	12 В
	Емкость аккумулятора	12 В, 45 Ач



Стандартная комплектация

Двигатель KUBOTA	Электрический стеклочиститель
Насос гидравлики HENGLI	Радио\MP3
Гидрораспределитель HENGLI	Цветной дисплей
Гидромотор поворота платформы NACHI	Складные педали
Гидромотор хода NACHI	Кондиционер + отопитель салона
Два режима движения	Джойстиковое управление
Светодиодные фары	Регулируемое сидение оператора, подресоренное
Защита РВД от повреждения	Освещение салона
Запираемый на ключ моторный отсек	Проблесковый маячок
Бульдозерный отвал	Инструментальный ящик
Запираемый на ключ топливный бак	Резиновые гусеницы
Реверсивная гидроразводка	Откидное лобовое стекло
Устройство быстрой замены навесного оборудования	ЗИП
Башня с нулевым выносом противовеса	Инструкция по эксплуатации
Поворачивание стелы относительно башни	Каталог запчастей
Закрытая кабина	

Опции

- Предохранительный клапан на стреле и рукояти
- Предохранительный клапан бульдозерного отвала
- FOPS/TOPS навес
- Траншейный ковш шириной 300 мм
- Ковш увеличенной ширины 600 мм
- Ковш увеличенной ширины планировочный 1200 мм
- Стальная гусеница шириной 300 мм